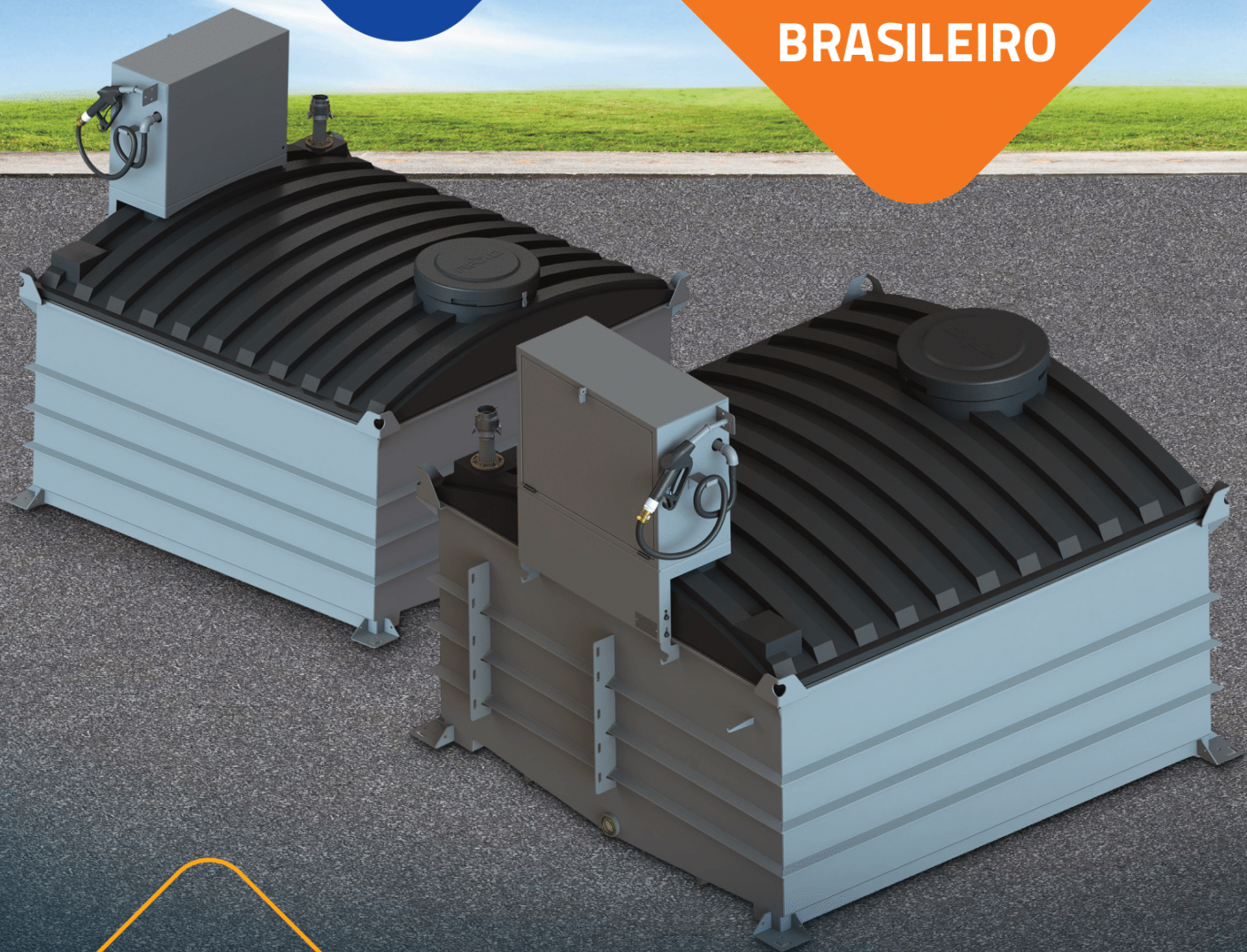


# FLEX TANK

O PRODUTO  
DEDICADO  
AO TRR  
BRASILEIRO



PIONEIRISMO  
E INOVAÇÃO

Trazemos ao mercado o inovador **tanque aéreo rotomoldado com contenção metálica**, atendendo TRRs e seus clientes que precisam de agilidade e confiança no abastecimento de frotas. E melhor, com rápido retorno do investimento.

EXCELENTE CUSTO-BENEFÍCIO | FACILIDADE DE APLICAÇÃO  
GARANTIA | ALTA PERFORMANCE

ARXO<sup>®</sup> 50 anos

# QUALIDADE E SEGURANÇA EM TUDO

Há 50 anos, a ARXO investe na transformação e na evolução de seus produtos e, por isso, hoje é líder na América Latina em fabricação de tanques para armazenamento de fluídos. Nosso trabalho vai além de transformar a matéria-prima em um grande produto, nosso desafio é transformá-la na melhor solução em qualidade e segurança para seu negócio.

## FLEX TANK

NBR 16443:2015

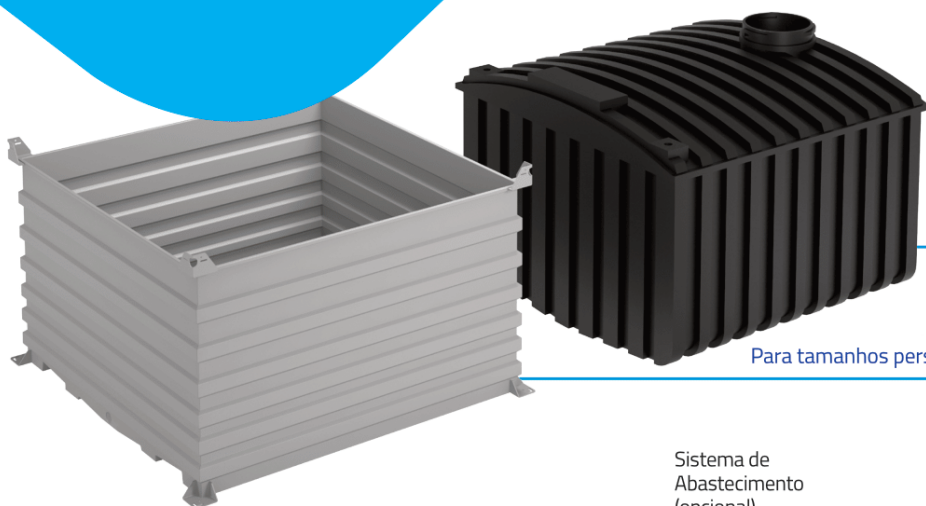
### UM NOVO CONCEITO EM TANQUE AÉREO COM CONTENÇÃO SECUNDÁRIA

O tanque rotomoldado conta com tecnologia exclusiva da ARXO para o segmento e é produzido em polietileno de alta densidade com contenção metálica em aço carbono ASTM A-36, com pintura PU.

**VOLUMES DISPONÍVEIS:**  
**3, 5, 6, 10, 15 mil litros**

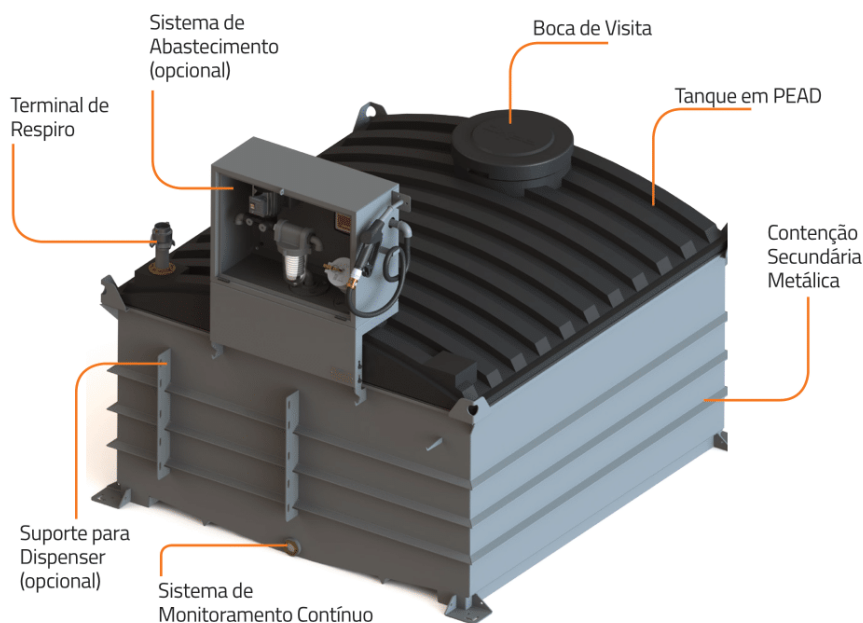
Para tamanhos personalizados consulte nossa equipe comercial

\*Outros fluídos sob consulta



## DETALHES TÉCNICOS

- Tanque rotomoldado em polietileno de alta densidade
- Instalação aérea
- Posição horizontal
- Dimensões sob consulta
- Bacia de contenção construída em aço carbono A-36
- Indicador de nível digital (opcional)
- Sistema de monitoramento contínuo com visor 2" BSP
- Dispositivo de descarga selada 4"
- Terminal de respiro 2"



**BAIXA  
MANUTENÇÃO**



**1 ANO DE  
GARANTIA**



**FACILIDADE NO  
TRANSPORTE**



**ARMAZENA DIESEL,  
BIODIESEL E ARLA**



**DUPLA  
PROTEÇÃO  
COM TANQUE  
DE CONTENÇÃO**



**RESISTENTE ÀS  
CONDIÇÕES  
CLIMÁTICAS**